

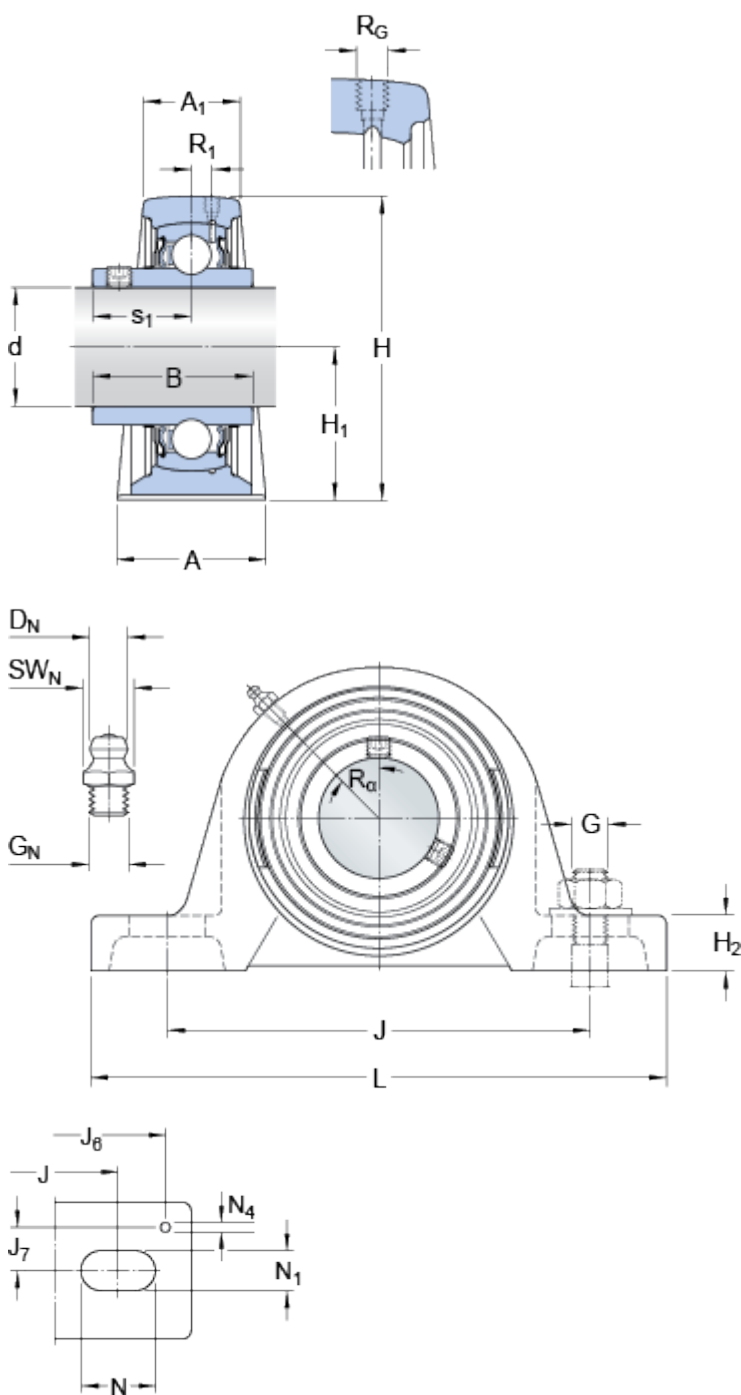
SYJ 50 TF

Data výpotu

Základní dynamická únosnost	C	35.1	kN
Základní statická únosnost	C ₀	23.2	kN
Mezní únavové zatížení	P _u	0.98	kN
Mezní otáčky		4000	r/min

Materiál Litina

Rozmry



d	50	mm
A	58	mm
A ₁	38	mm
B	51.6	mm
H	114	mm
H ₁	57.2	mm
H ₂	22	mm
J	157.5	mm
J	max. 164	mm
J	min. 151	mm
L	206	mm
N	26.5	mm
N ₁	20	mm
s ₁	32.6	mm

Závitová díra

R _G	1/4-28 UNF	
R ₁	3.5	mm
R	45	°

Maznice

D _N	6.5	mm
SW _N	7	mm
G _N	1/4-28 SAE-LT	

Zajišovací kolíky

J ₆	190	mm
J ₇	21	mm
N ₄	4	mm
G	16	mm
G	0.625	in

Dimensions

Calculation data

(s tolerancí hídele h6)

Hmotnost

Hmotnost jednotky 2.75 kg

Informace pro montáž

Velikost šestihranného klíe pro stavecí šroub N 5 mm

Doporučený utahovací moment stavecího šroubu 16.5 N·m

Odpovídající výrobky

Tleso SYJ 510

Ložisko YAR 210-2F
